



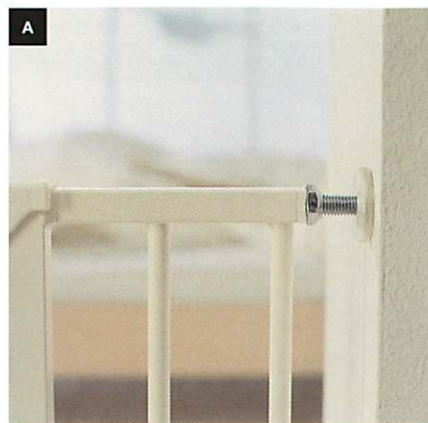
Danarnic
Indicator

DK: Dit barn er på vej. Nu er det tiden til at gøre hjemmet sikkert, så det kan matche de nye udfordringer i barnets liv. Med Danamic Indicator gitteret fra Baby Dan kan du sikre alle de farlige steder, så dit barn kan færdes trygt omkring i alle hjemmets kroge. Danamic Indicator fås i hvid.

A: Danamic Indicator er nem at montere.

B: Danamic Indicator er et godt og pænt basisgitter.

C: Som ekstra tilbehør fås en praktisk fodplade.



S: Ditt barn är på väg. Nu är det dags att göra hemmet säkert, så att barnet tryggt kan ta sig an nya utmaningar. Med grinden Danamic Indicator från Baby Dan kan du säkra alla farliga platser, så att ditt barn tryggt kan röra sig runt i hela hemmet. Danamic Indicator finns i vitt.

A: Danamic Indicator är lätt att montera.

B: Danamic Indicator är en rejäl och fin basgrind.

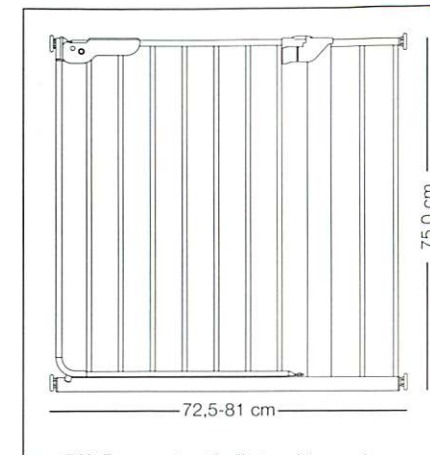
C: Som extra tillbehör finns en praktisk fotplatta.

N: Barnet er på vei. Nå er det på tide å gjøre hjemmet sikkert, så det kan håndtere de nye utfordringene i barnets liv. Med Danamic Indicator-grinden fra Baby Dan kan du sikre alle de farlige stedene, slik at barnet kan ferdes trygt overalt i huset. Danamic Indicator er å få i hvitt.

A: Danamic Indicator er enkel å montere.

B: Danamic Indicator er en pen og praktisk basisgrind.

C: En praktisk fotplate er å få som ekstra tilbehør.



DK: Presmonteret indikator gitter med vægbeslag.

Kan fås med 3 forlængere.
- maks. bredde med 3 forlængere 101,1 cm

Farver hvid

Overholder EN 1930:2000 standarden.

S: Grinden Indikator, tryckmonterad med väggbrickor.

Finns med 3 förlängare
- max.bredd med 3 förlängare 101,1 cm

Färger vitt

Överensstämmer med EN 1930:2000.

N: Trykkmontert indikatorgrind med veggbeslag.

Kan fåes med 3 forlengere
- maks. bredde med 3 forlengere 101,1 cm

Farger hvit

Oppfyller standarden EN 1930:2000.